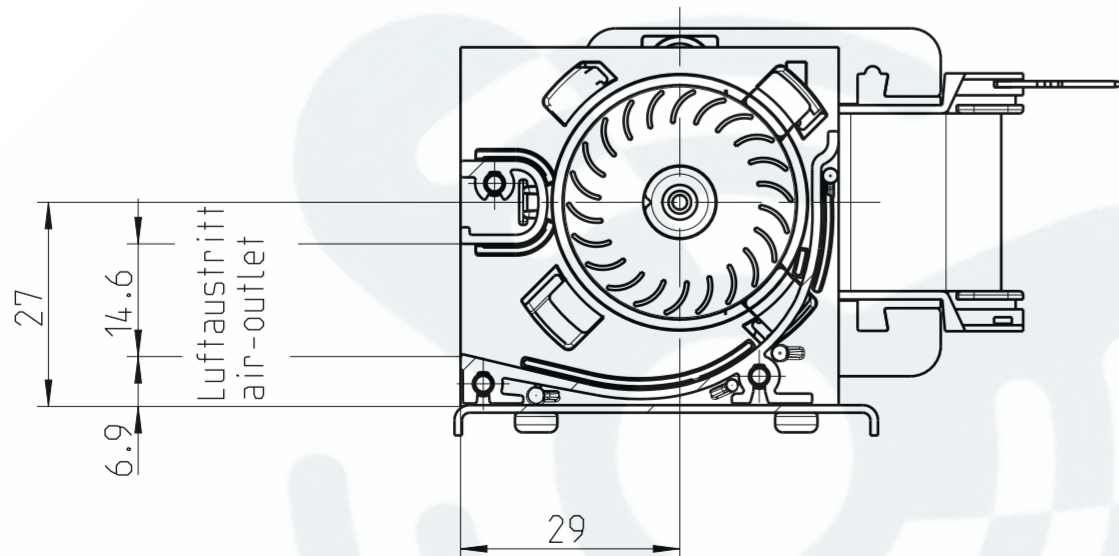


Flachstecker passend fuer
Steckhuelse 6.3-... DIN 46247
blade terminal suitable for
push-on contact 6.3-... DIN 46247

A-A
1:1



Luefter komplett ausgewuchtet
Restexzentrizitaet 20µm
blower completely balanced
rest excentricity 20µm

Gehaueseoberflaeche: schwarz
surface of blowerhousing: black

WICHTIG - weitere mitgeltende Unterlagen:
- Spezifikation 5544317010_B03
- Einbau- und Sicherheitshinweise fuer
AC/DC-Einbaugeraeete

2 IMPORTANT - further applicable documents:
- specification 5544317010_B03
- installation and safety instructions for
AC/DC built-in devices

2 = Aenderungsindex / change index

Tolerierung/tolerances ISO 8015		Zul. Abw./acc.diff.		Oberfl./face		Maßstab/scale 1:2		Geom.-Scht./geom.-key	
Fertigungszustand/final state		DIN ISO 2768-CK				Werkstoff/material			
Aenderungsnotiz/change note				Status/state		Freigegeben		Einbauanleitung / mounting instruction	
Ausgabe/edition: 2				20.01.2017		Goelz		Querstromluefter / tang. blower	
-Anmerkung B03 hinzugefuegt -note B03 added				Freigabedatum/release date		Freigeber/releaser		QL3/3535-2118	
2		YM-100548		ebmpapst		Zeichnungsnummer/drawing number		Blatt/sheet 1/1	
Version		Aenderungsnr./change no.		ebm-papst Landshut GmbH		5544317010_Z10		A2	
21.11.2016		I. Loncar		Urspr./origin QL3		Ers.f./sub.f.:		Ers.d./sub.by:	